

Modularne urządzenia grzewcze 900XP Patelnie wielofunkcyjna gazowa, pojemność 22 lit.

Nr pozycji _____

Nr modelu _____

Nazwa _____

Nr SIS _____

AIA # _____



391142 (E9MFGHDIO0)

Wielofunkcyjna patelnia
gazowa, 1 x 22 litrów, 800
mm

Podstawowa charakterystyka

- Wielofunkcyjne urządzenie do smażenia w małej ilości tłuszczu, gotowania we wrzątku, gotowania na parze, smażenia bezpośredniego, duszenia, przygotowywania białych sosów, albo do stosowania nawet jako beamar
- Dla optymalnych wyników obróbki cieplnej, powierzchnia miski do gotowania jest ze stali wielowarstwowej (3 mm warstwa ze stali nierdzewnej 316 AISI na 12 mm warstwie ze stali miękkiej).
- Misa do gotowania z zaokrąglonymi narożnikami dla ułatwienia czyszczenia.
- Precyzyjna nastawa temperatury gotowania za pomocą termostatu.
- Równomierny rozkład temperatur w całej powierzchni miski do gotowania.
- Krótki czas nagrzewania pustej miski do gotowania.
- Palniki wyposażone w podwójną linię płomienia dla lepszej dystrybucji ciepła.
- Specjalny design systemu pokrętła regulacyjnego zapewnia zabezpieczenie przed wnikaniem wody.
- Zakres ustawienia temperatury roboczej od 80 °C do 300 °C.

Konstrukcja

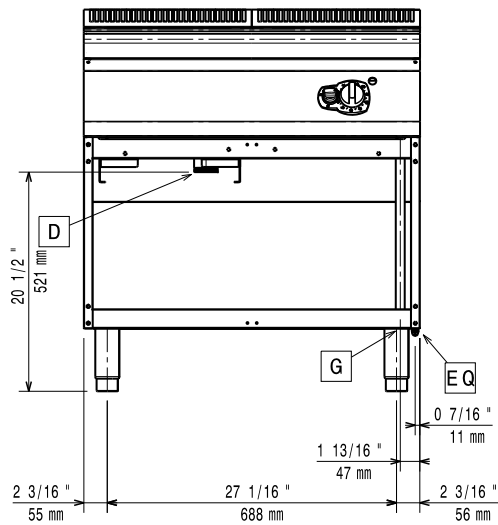
- Panele zewnętrzne ze stali nierdzewnej z wykończeniem Scotch Brite.
- W komplecie dostawy są przewodnice do pojemników GN.

Uwzględnione akcesoria

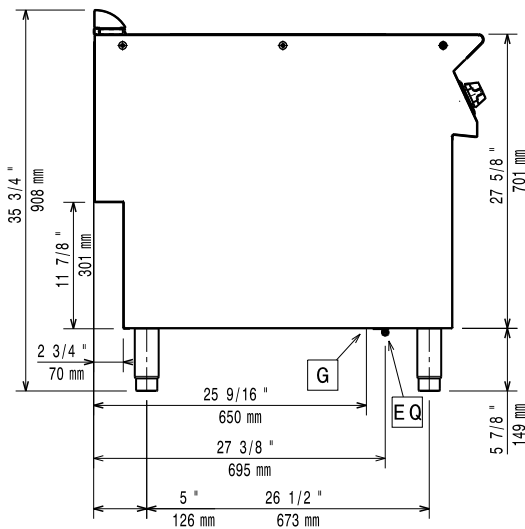
- 1 x Skrobak do gładkich płyt grillowych PNC 164255

APROBATA

Przód

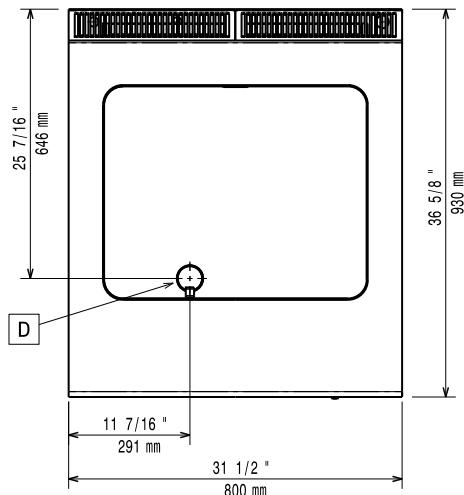


Bok



EQ = Śruba ekwipotencjalna
 G = Złącze gazowe

Góra



Gaz

Moc gazowa:	14 kW
Standardowe dostarczenie gazu:	Gaz ziemny
Opcja typu gazu:	LPG; Gaz ziemny
Wlot gazu:	1/2"

Kluczowe informacje:

Temperatura robocza MIN:	80 °C
Temperatura robocza MAKS.:	300 °C
Ciężar netto:	115 kg
Ciężar wysyłkowy:	107 kg
Objętość wysyłkowa:	0.98 m ³
Szerokość powierzchni gotowania:	630 mm
Głębokość powierzchni gotowania:	509 mm